

PORTAL ÓPTICO

Administre sus servicios de Ethernet Gigabit justo sobre el cable con el portal óptico DURO de Lindsay 10/100/1000BASE-T a 1000BASE-SX/LX

El espacio es limitado y los gabinetes son costosos. El portal óptico de Lindsay Broadband (LBOG) duro y montado en cable, es la respuesta a la pregunta de como descargar el tráfico de GigE de los elementos exteriores de la red (cámaras de seguridad IP, Wi-Fi, RF microondas, Pico Cell) a su red de fibra. Disponibles con transceptores SFP, WDM y links de fibra sencillo o duales de hasta 120km. Con convertidor de medios de entrada y opciones PoE para dispositivos IP. Implemente esta solución HFC alimentada por HFC en una hora y manéjela remotamente vía agente SNMP, SSH o Web browser.



LBOG



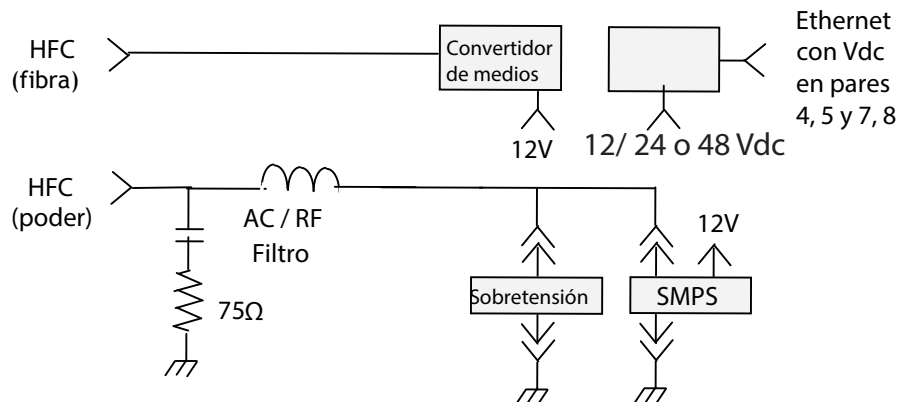
CARACTERÍSTICAS

- Manejo de fibra integrado y de fácil instalación
- Alimentado por cable de planta (40-90 voltios AC)
- Interferencia electromagnética (EMI): -100 dB
- Protección contra sobretensiones 6Kv
- Acceso HFC a cualquier acoplador direccional o tap de paso de poder
- Sellado contra la intemperie conector Ethernet RJ-45
- Interface poder coaxial protege el desempeño de la planta HFC
- PoE pasivo (12, 24 o 48 VDC o costomizado) para alimentar dispositivos IP
- Monitoreo y configuración vía agente SNMP, Telnet o Web browser
- Añada Wi-Fi, cámara IP o cualquier otro dispositivo que permita servicios
- Caja de aluminio (diseño de almeja)
- Configuraciones de montaje: pared, poste, bóveda, mástil o cable
- Juntas duales proveen protección contra la intemperie de 15-PSI
- Ciclo de temperatura desde -40°C a -60°C (-40°F a +140°F)
- Diseñado para aislamiento EMI y protección contra sobretensiones
- Convertidor de medios integrado con puerto SFP (Gigabit o EPON)
- Links de fibra sencillas o en pares hasta 120km
- Disponibles con WDM, OADM, divisores o hubs virtuales
- Sujeta cable acepta conectores LC pre-terminados

ESPECIFICACIONES- LBOG

CONVERTIDOR DE MEDIOS	
Par trenzado	1000Mbps (full duplex)
Puerto SFP	100Mbps (full duplex)
Tamaño Paquete	9216 Bytes
Emisiones	FCC Clase A, CE Clase A
Pruebas de fiabilidad	IEC-60068-2-32, IEC-60068-2-27, IEC-60068-2-6
Estándares	802.3, 802.3u, 802.3ab, 802.3z and 802.3x
CWDM/SFP	
Conector	Duplex LC
Largo de Onda	1470-1610nm, (8 colores)
Distancia Máx.	120Km.
Rendimiento	1.25Gbps (full duplex)
<i>Otros tipos de SFP's están disponibles</i>	
SOFTWARE	
Manejo SNMP	V1, V2c
Manejo de Banda HTTP	si
HFC	
Hermético	15 p.s.i.
Rango de Temperatura	-40 a +60 Grados C (-40 a 140gradosF)
Aislamiento EMI	100 dB (5 a 1000Mhz)
Protección contra sobretensiones	Tubo descarga gas
Alimentación	-40-90Vac (Pseudo Sine)
Físico	
Dimensiones	12 X 9 X 6 pulgadas
Peso	8lbs.
***NOTA-Especificaciones sujetas a cambio sin previo aviso.	

DIAGRAMA DE BLOQUE



PARA MÁS INFORMACIÓN SOBRE NUESTROS PRODUCTOS INALÁMBRICOS, ÓPTICOS Y RF
LLAME AL 1-800-465-7046 ó
Ventas U.S. Toll free: 877-672-4340