

INSERTOR DE PODER

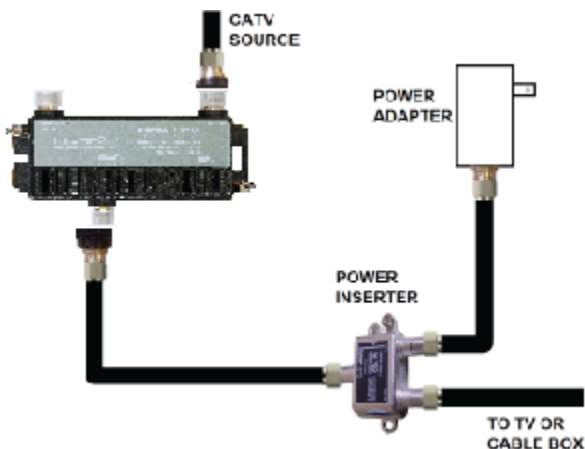
Inserte poder a cualquier amplificador de Lindsay Broadband de forma remota con el cable coaxial, cuando no encuentre suministro de energía al alcance.

DESCRIPCIÓN

El Insertor de Poder (PI) CDA de Lindsay Broadband provee corriente eléctrica para su multimedia o a los amplificadores del suscriptor en la ausencia de un enchufe al alcance. Duro y capaz de 1.2GHz, el CDA PI combina la señal RF y una entrada de poder DC de 15 voltios para activar los amplificadores instalados en lugares alejados como áticos, exteriores o espacios pequeños.

CARACTERÍSTICAS

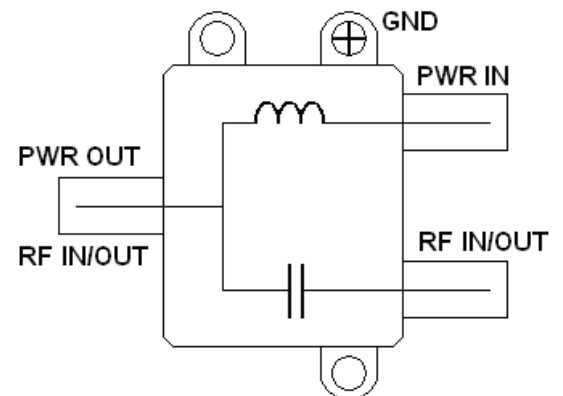
- Fuente de poder remota al amplificador del suscriptor
- Fuente de poder remota al amplificador multimedia
- Ancho de Banda, 5MHz a 1220MHz
- Voltaje DC HFC 15, 500mA
- Terminal de tierra integrada 6 a 14 AWG
- Tornillo de tierra de punta plana, de uso con llave múltiple
- Dos orejas montables, tornillos de montaje incluidos
- Conforme SCTE, conector-F hembra
- Número de parte 15-100



LB-PI



DIAGRAMA DE BLOQUE



ESPECIFICACIONES

Parametro	Tipo/Valor	
Perdidas de Insercion	0.75 dB	
Perdidas de Retorno (En/Sal)	20 dB	
Aislamiento	5-42 Mhz	42-1220 MHz
	35 dB	25 dB
Voltaje	55 V	
Corriente	0.65A	
Proteccion Descargas	Onda Combo 6KV/3KA	
RFI	100 dB	

Todas las especificaciones están sujetas a cambios.

Copyright © 2017 Lindsay Broadband Inc.

PARA MÁS INFORMACIÓN SOBRE NUESTROS PRODUCTOS INALÁMBRICOS,
ÓPTICOS Y RF CONTÁCTENOS A:

TEL.:1-800-465-7046 O

VENTAS U.S. TOLL FREE: 877-672-4340

www.lindsaybroadbandinc.com